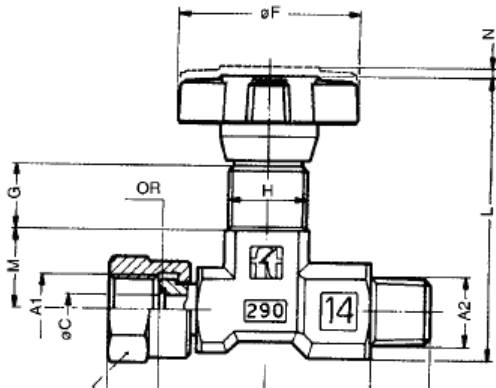


Válvula isoladora macho-fêmea



SOLICITE PELO CÓDIGO:

FT 290

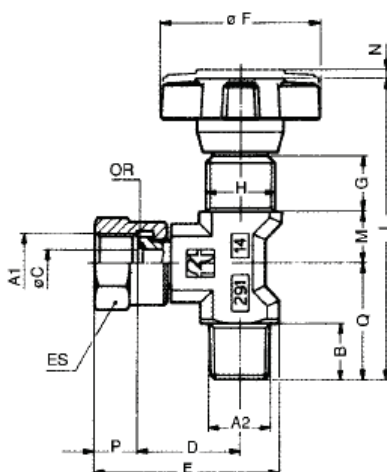
TAMANHO

- Material bronze forjado.
- Pressão máx. 400 bar.



TAMANHO	A1 UNI 338	A2 UNI 339	B	øC	D	E	øF	G	H	L	M	N	P	S	OR	ES	PESO kg
14	1/4" G	1/4" Gc	13	5,6	20	61,5	34	12	M15x1	53	15	2	8,5	33	2018	18	0,125
12	1/2" G	1/2" Gc	16	6,5	32	83	40	12,5	M20x1	82,5	19	6	11	40	2021	27	0,413

Válvula isoladora 90° macho-fêmea



SOLICITE PELO CÓDIGO:

FT 291 - 14

TAMANHO

- Material bronze forjado.
- Pressão máx. 400 bar.



TAMANHO	A1 UNI 338	A2 UNI 339	B	øC	D	E	øF	G	H	L	M	N	P	Q	OR	ES	PESO kg
14	1/4" G	1/4" Gc	13,5	5,6	22	40	34	10	M15x1	66	11	2	8,5	28	2018	18	0,105