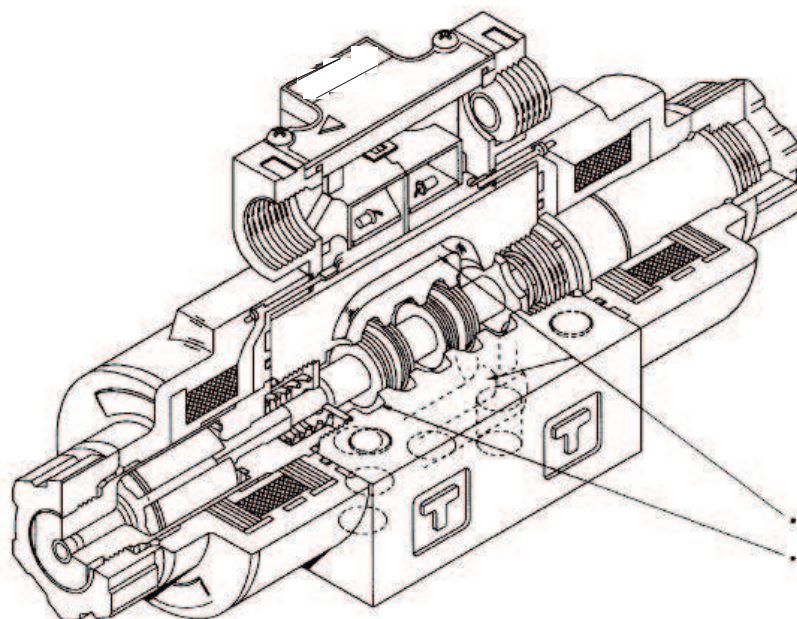
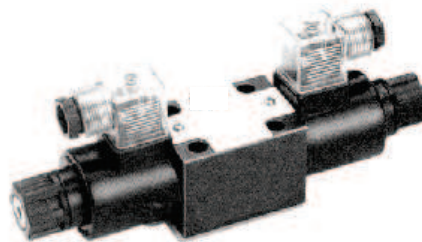
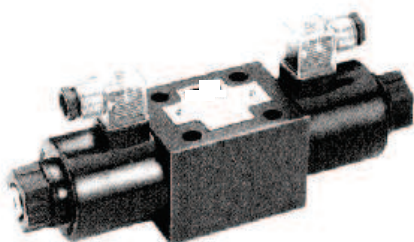


**Eletroválvulas direcionais  
cetop 3 e 5  
TN 6 e 10**



Vazão de tanque  
inferior e superior  
5 canais

**Construção:**

- Sua construção com duplo canal de tanque (superior e inferior) permite ampla passagem de vazão com baixas perdas de carga.
- Solenóide úmido (com óleo) que efetiva uma operação estável a altas pressões com altas frequências garantindo uma longa vida.
- Alta pressão na linha de tanque até 210 bar para série **35** e 160 bar para a série **35 C**.
- A opção **"S"** permite diminuir os golpes de aríete (antichoque) ou golpes de pressão. O óleo é introduzido dentro da carcaça do núcleo do solenóide produzindo um aumento no tempo de comutação até 04 (quatro) vezes do normal. Este efeito se produzirá só depois de acionar algumas vezes a válvula e se enchem os condutos de óleo.
- Utilizando o solenóide tipo RAC e um retificador que converte a alimentação AC em DC, permitirá uma operação sem picos de tensão, um aumento na vida útil do relê e uma baixa geração de calor no solenóide para aplicações contínuas.
- Se encontram disponíveis solenóides com saídas para conector DIN, caixa com bornes ou cabo injetado.

**Dados Técnicos**

<b>Pressão máxima:</b>	_____	350 bar
<b>Vazão CETOP 03/TN6:</b>	_____	100 lts/min
<b>Vazão CETOP 05/TN10:</b>	_____	160 lts/min
<b>Fluidos</b>	_____	1- fluidos de base mineral 2- fosfatos e esteres 3- água/glycol
<b>Viscosidades</b>	_____	15 - 310 cst
<b>Temperatura</b>	_____	+5°C a 70°C
<b>Grau de filtragem</b>	_____	25 microns. NAS 1638-12 mínimo.