

**Redutores para bombas de concreto
(betoneiras) PMB6sp e PMB6cp**

6 a 8 m³



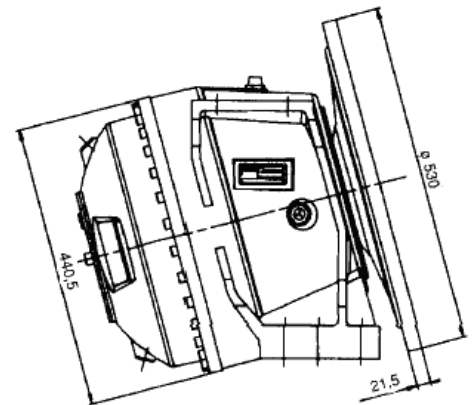
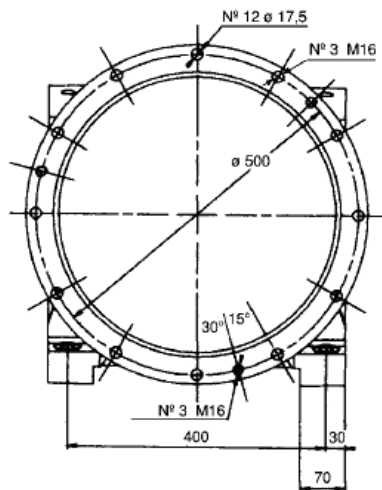
PMB6sp

Standard

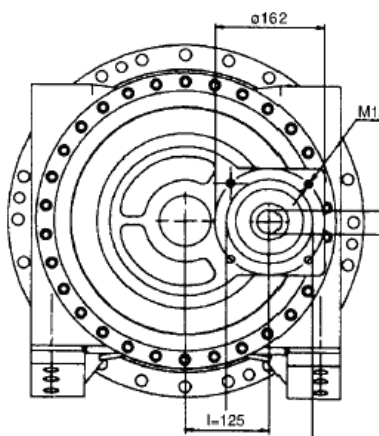
PMB6cp

Com saída auxiliar para acionamento de bomba de água

TORQUE DE SAÍDA	Nm	60000
RELAÇÃO DE REDUÇÃO	1:	99.9
ROTAÇÃO DE ENTRADA MÁX.	rpm	2500
CAPACIDADE	m ³	6-8
PESO	Kg	275
CAPACIDADE DE ÓLEO	litros	12
DESALINHAMENTO MÁX.		+/-6°



Vista do modelo 6sp



Vista do modelo 6cp

