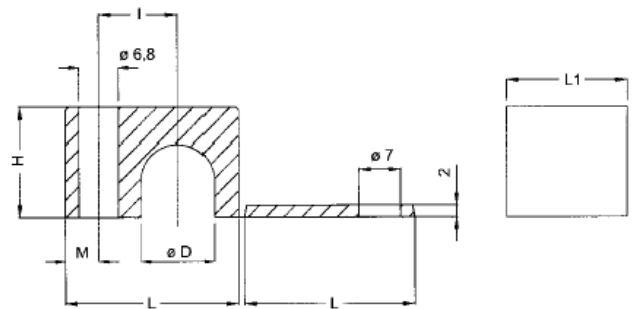
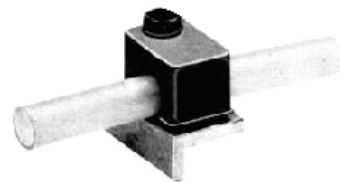


**Suportes para canos, tubos e flexíveis  
Série super leve**



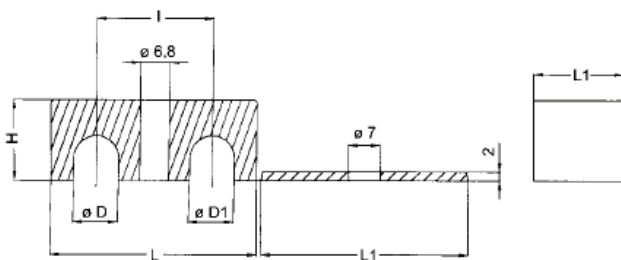
**Super Leve Simples**

SÉRIE	I	D	H	L	L1	M
B 4	9	4	10,5	22	12,8	6,5
B 6	9	6	10,5	22	12,8	6,5
B 8	9	8	10,5	22	12,8	6,5
B 9,5	11	10,5	15	27	16	7
B 10	11	10	15	27	16	7
B 12	11	12	15	27	16	7
B 1/2	15	12,7	22,5	34	20	7
B 1/4"	15	13,5	22,5	34	20	7
B 14	15	14	22,5	34	20	7
B 15	15	15	22,5	34	20	7
B 16	15	16	22,5	34	20	7
B 3/8"	15	17,2	22,5	34	20	7
B 18	15	18	22,5	34	20	7
B 19	19	19	30	42	20	7
B 20	19	20	30	42	20	7
B 1/2"	19	21,30	30	42	20	7
B 22	19	22	30	42	20	7
B 25	19	25	30	42	20	7



**Super Leve Dupla  
para tubos iguais**

SÉRIE	I	D	H	L	L1
A 4.4	18	4	10,5	31	12,8
A 6.6	18	6	10,5	31	12,8
A 8.8	18	8	10,5	31	12,8
A 9.5-9.5	22	15	14,5	39	16
A 10.10	22	10	14,5	39	16
A 12.12	22	12	14,5	39	16
A 1/2"-1/2"	30	12,7	22,5	53	20
A 1/4"-1/4"	30	13,50	22,5	53	20
A 14-14	30	14	22,5	53	20
A 15-15	30	15	22,5	53	20
A 16-16	30	16	22,5	53	20
A 3/8"-3/8"	30	16,75	22,5	53	20
A 18-18	30	18	22,5	53	20
A 19-19	38	19	30	70	20
A 20-20	38	20	30	70	20
A 1/2"-1/2"	38	21,30	30	70	20
A 22-22	38	22	30	70	20
A 25-25	38	25	30	70	20



material **polipropileno**

Também disponíveis para tubos desiguais, sob pedido.