



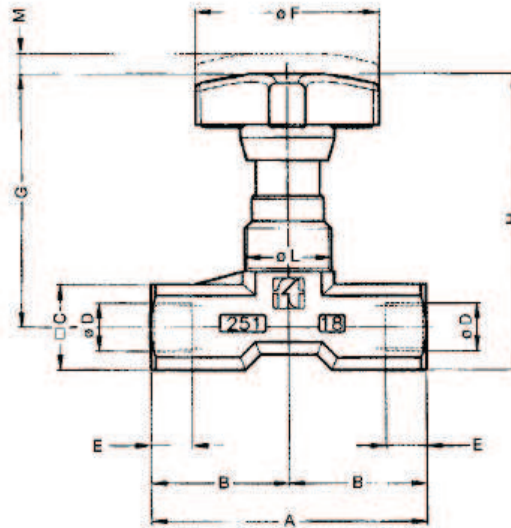
FLLI TOGNELLA S.p.A.
ITÁLIA
ISO 9001

Válvula de agulha bidirecional

montagem em linha ou painel *ECOLINE*



corpo aço forjado
vedação nitrítica (BUNA)



SOLICITE PELO CÓDIGO:

FT 251/2 - 18 -

ROSCA
01= FEMEA/FEMEA
02= MACHO/FEMEA

TAMANHO
- SEM CÓDIGO STANDARD
G = COM PORCA P/MONTAGEM EM PAINEL
V = VEDAÇÃO EM VITON ESPECIAL



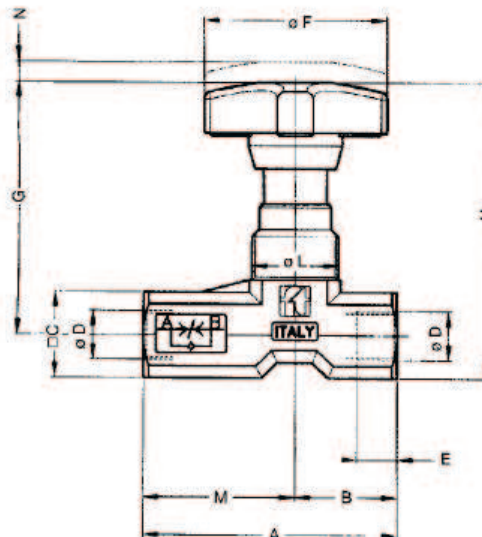
TAMANHO	PRESSÃO MÁXIMA bar	VAZÃO MÁXIMA lts/min	ΔP NA VAZÃO INDICADA bar	ROSCA GAS UNI 338 ø D	A	B	C	E	øF	G	H	øL	M	N
18	350	15	20	1/8" G	50	20	17	8	36	50	58,5	M17x1	30	4
14	350	20	20	1/4" G	56	20	17	12	36	50	58,5	M17x1	36	4,5
38	350	30	20	3/8" G	64,5	23	22	13	40	61	72	M20x1	41,5	7
12	350	60	20	1/2" G	87	30	27	16	52	69	82,5	M25x1,5	57	10
34	350	80	20	3/4" G	115	45,5	34	20	80	83	100	M30x1,5	69,5	12

Válvula de agulha com fluxo livre em uma direção

montagem em linha ou painel *ECOLINE*



corpo aço forjado
vedação nitrítica



SOLICITE PELO CÓDIGO:

FT 251/5 18 -

TAMANHO
- SEM CÓDIGO STANDARD
G = COM PORCA P/MONTAGEM EM PAINEL
V = VEDAÇÃO EM VITON ESPECIAL



TAMANHO	PRESSÃO MÁXIMA bar	VAZÃO MÁXIMA lts/min	ΔP NA VAZÃO INDICADA bar	ROSCA GAS UNI 338 ø D	A	B	C	E	øF	G	H	øL	M
18	350	15	20	1/8" G	54	27	17	8	36	50	58,5	M17x1	4
14	350	20	20	1/4" G	46	23	17	12	36	50	58,5	M17x1	4,5
38	350	30	20	3/8" G	55	27,5	22	13	40	61	72	M20x1	7
12	350	60	20	1/2" G	70	35	27	16	52	69	82,5	M25x1,5	10
34	350	80	20	3/4" G	91	45,5	34	20	80	83	100	M30x1,5	12