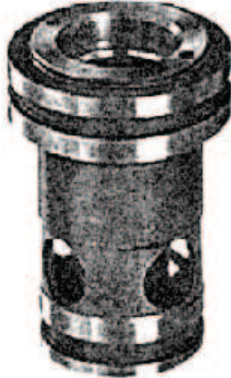


Elementos lógicos



SOLICITE PELO CÓDIGO:

LCV - 32 - 05 - E - N

ELEMENTO LÓGICO

TAMANHO

16 25 32
40 50 63

PRESSÃO DE ABERTURA

05= 0,35 BAR
20= 2,00 BAR
50= 4,50 BAR

FUNÇÃO

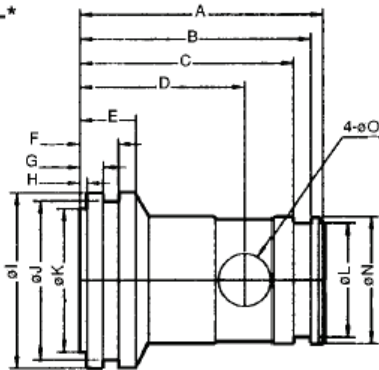
E= CONTROLE DIRECIONAL LÓGICO
D= AMORTIZAÇÃO
B= DE ALIVIO

TIPO DE CONTROLE

N= NORMAL ABERTO (REDUTOR DE PRESSÃO)
- = NORMAL FECHADO

Dimensões externas

LCV-*-*-*



MODELO	PRESSÃO MÁXIMA bar	VAZÃO MÁXIMO lpm	PRESSÃO DE ABERTURA (bar)	RELAÇÃO DE ÁREA
LCV-16-*-*	315	130	05:0.5	2:1
LCV-25-*-*		350		
LCV-32-*-*		500		
LCV-40-*-*		850		
LCV-50-*-*		1400		
LCV-63-*-*		2100		
TIPO DE FLUIDO			ISO VG 32, 46, 68	
VISCOSIDADE cSt			10-400 (59-1854 SSU)	
TEMPERATURA °C			-15-70	
NÍVEL DE CONTAMINAÇÃO			$\beta_{10} \geq 75$, segundo norma NAS Class 12, 25 μ	

TAMANHO	A	B	C	D	E	F	G	H	ø I	ø J	ø K	ø L	ø N	ø O
16	56	52	46,5	37	16	10,5	7	2,4	32	29,2	23,7	22,2	25	10
25	72	69	62,6	43	16	13,5	8,8	1,8	45	10,8	37	29,8	34	14
32	85	81	74,6	58	20	13,6	8	2,4	60	55	47,5	40,8	45	18
40	105	97	90,6	66,5	24	15,6	10	2,4	75	70	62	50,8	55	23,5
50	122	114	107,6	83	20	14,6	9	2,4	90	85	76,8	63,8	68	28
63	155	145,5	134	115	27	21	12	4,6	120	110	94	80	90	25

Descrição de funcionamento

As válvulas insertáveis de duas vias para função de pressão são válvulas pré-acionadas do tipo de assento. A parte da potência concebida como elemento lógico (1) se instala em uma perfuração normalizada conforme norma DIN 24342 e se fecha através de uma tampa distribuidora (2).

A válvula piloto (4) pode ser com ajuste proporcional, manual ou elétrico. O controle de pressão está integrada na tampa ou montada sobre a mesma válvula piloto com conexões, conforme norma CETOP 3.

Função de limitação de pressão:

A válvula insertável (1) para a função de limitadora de pressão (tipo LCV...B...) está projetada como válvula de assento sem diferença de áreas, (não há área ativa na conexão B). A pressão atuante na conexão A se aplica no lado da mola através do canal de alimentação.

