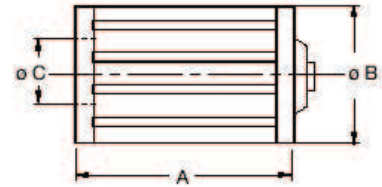
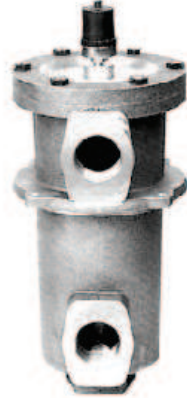
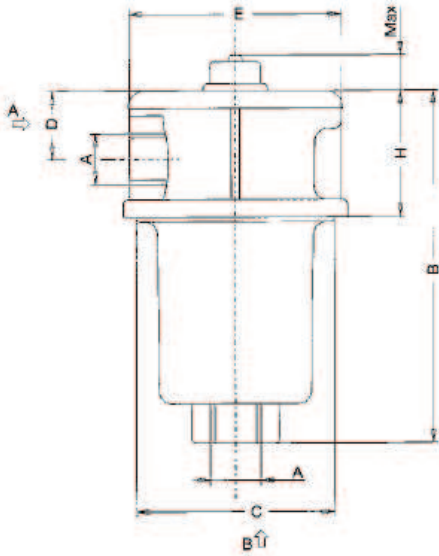
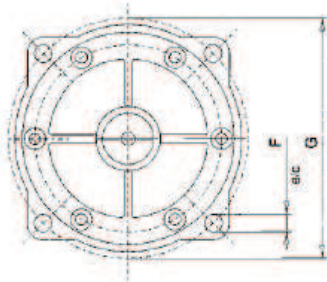


Filtro de retorno ou sucção para montagem em linha ou em tanque



Filtro	A	B	C
IIFE 100	130	70	35
IIFE 250	210	95	52
IIFE 630	251	136	75



FILTRO	A CONEXÃO SAE	B	C	D	E	F	G	H	PESO KG
IIF 100	1"	241	135	51	134	6,5	154	100	3
IIF 250	1 1/2"	329	162	65	160	8,5	180	122	5,5
IIF 630	2 1/2"	387	237	82	235	10,5	275	161	12

Carcaça de alumínio.
Pressão nominal contínua 20 BAR.
Temperatura de trabalho -40 a 90° C.

Eficiência $\beta_x = 75$ (10 μm)

A- Entrada para uso como retorno
B- Entrada para uso como sucção

SOLICITE PELO CÓDIGO:

ELEMENTO TIPO **IIF**

FILTRO COMPLETO

IIF [] [] **10** [] **F** **VCI** **R**

TAMANHO

100	5	5 μm (MICRO) FIBRA
250	10	10 μm PAPEL
630	25	25 μm PAPEL
	60	60 μm MALHA AISI 304 S.S.
	125	125 μm MALHA BRONZE

CONEXÕES FLANGES SAE

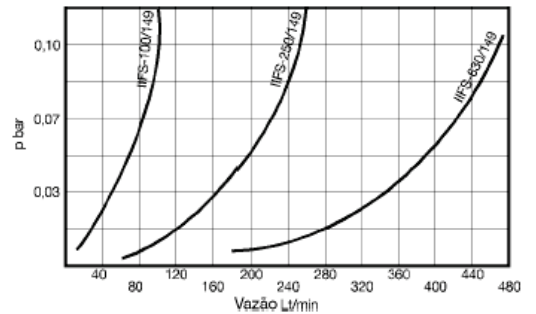
MANÔMETRO
VACUÔMETRO
INDICADOR ELÉTRICO
VACUÔMETRO ELÉTRICO
SEM INDICADOR

BY-PASS 1,7 BAR RETORNO
BY-PASS 0,2 BAR SUCCÃO

VCIP
VCIV
EIP
EIV
X

R
S

Perda de carga com óleo 36 CST/40°C Sucção com elemento de 125 microns



Retorno com elemento de 10 microns

